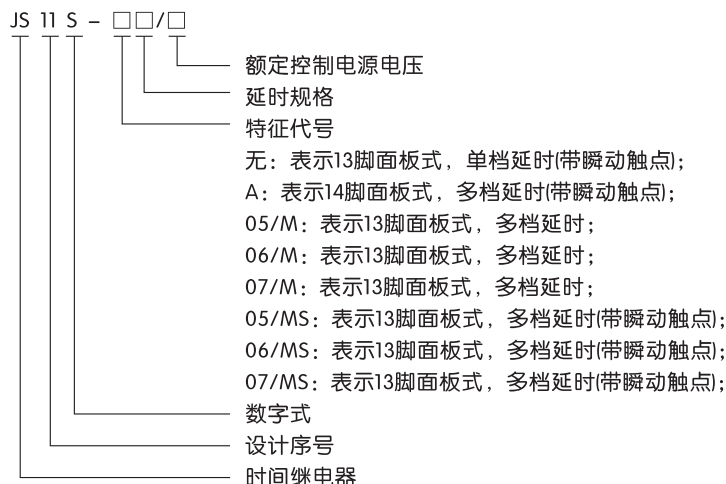


JS11S系列  
时间继电器

## 1 适用范围

JS11S系列时间继电器适用于交流50Hz，额定控制电源电压380V及以下或直流额定控制电源电压220V及以下的控制电路中作延时元件，按预定的时间接通或分断电路。

## 2 型号及含义



注：本产品部分型号适用于宽范围工作电压，如工作电压在AC/DC24V ~ 48V表示交直流24V至48V的电压范围内都可以正常工作。

## 3 正常工作条件和安装条件

- 3.1 海拔高度不超过2000m。
- 3.2 周围空气温度-5℃~+40℃，24h内平均温度不超过+35℃。
- 3.3 大气条件：在+40℃时大气相对湿度不超过50%，在较低的温度下可以有较高的相对湿度，例如+20℃时，空气湿度可达90%，并对由于温度变化偶尔产生的凝露，应采取特殊的措施。
- 3.4 污染等级为3级。
- 3.5 安装类别为Ⅲ类。
- 3.6 安装面与垂直面的倾斜度不超过±5°。
- 3.7 在无显著摇动、冲击和振动的地方。
- 3.8 在无爆炸危险介质中，且介质中无足以腐蚀和破坏绝缘的气体及较多导电尘埃存在的地方。
- 3.9 在有防雨、雪设备及没有充满水蒸气的地方。

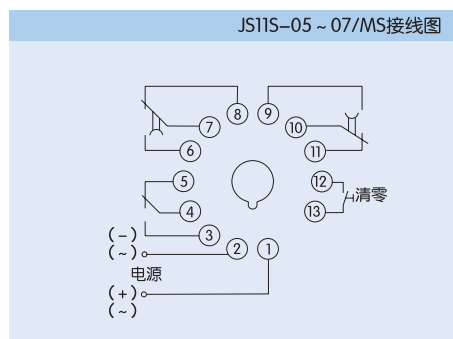
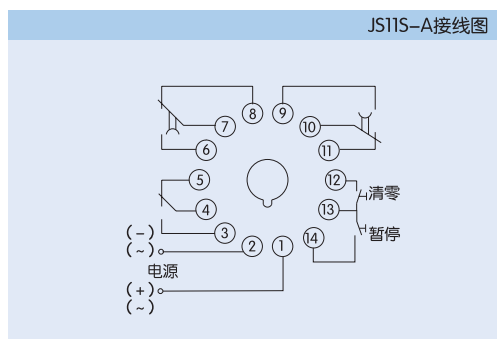
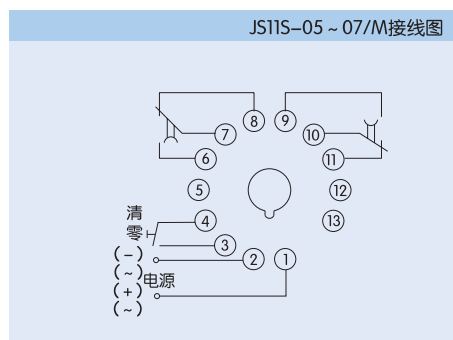
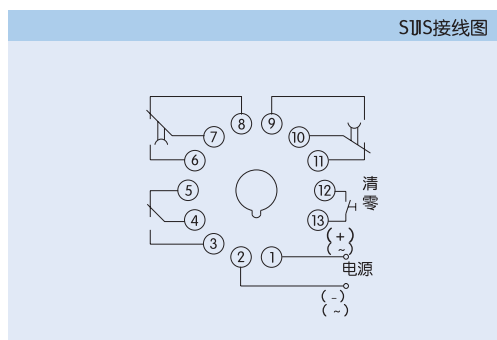
## 4 主要参数及技术性能

工作方式	通电延时
触点数量	延时2组转换 瞬1组转换
触点容量	Ue/Ie: AC-15 220V/0.75A, 380V/0.47A; DC-13 220V/0.27A; Ith: 5A
工作电压	AC/DC: 24V~48V、100V~240V, AC220V, AC380V 50Hz
电寿命	$1 \times 10^5$
机械寿命	$1 \times 10^6$
延时精度	≤1%
环境温度	-5℃~+40℃
功耗	≤3VA
安装方式	面板式

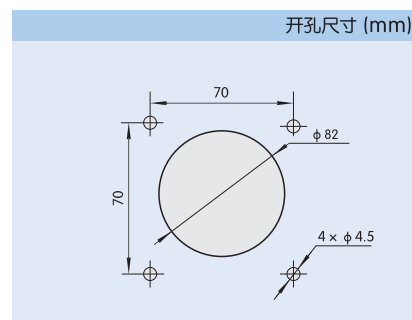
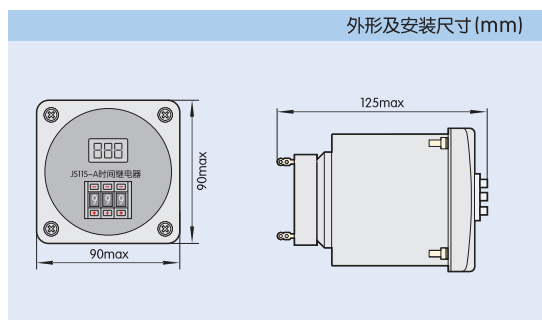
续上表

型号	延时范围
JS11S	0.1s~9.9s, 0.1s~99.9s, 1s~99s, 1s~999s, 1s~9999s, 1s~9min59s, 1s~99min59s, 1min~99min, 1min~999min, 1min~9h59min, 1min~99h59min, 0.01s~99.99s
JS11S-A	0.01s~99.99s, 1s~99min99s, 1min~99h99min
JS11S-05/M(s)	0.1s~99.9s, 1s~999s
JS11S-06/M(s)	1s~999s, 10s~9990s
JS11S-07/M(s)	10s~9990s, 1min~999min

## 5 接线图



## 6 外形及安装尺寸



## 7 订货须知

- 7.1 根据使用要求选择适当型号和规格的时间继电器。
- 7.2 订货数量。